

4º ED. INFANTIL



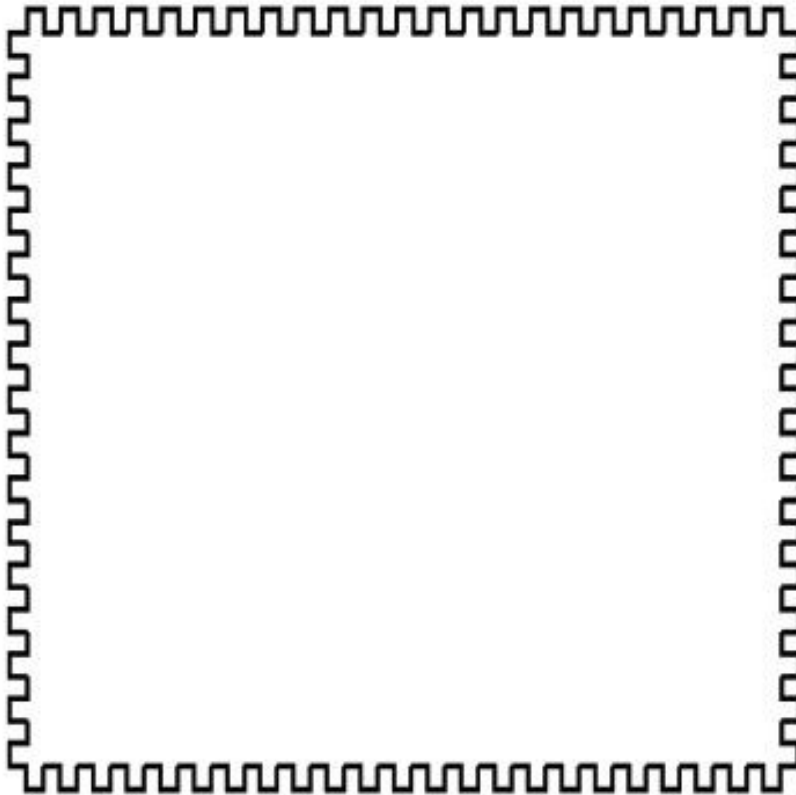
O LIBRO DOS NOMBRES



M. VIDAL PORTELA



ESTE/ESTA SON EU

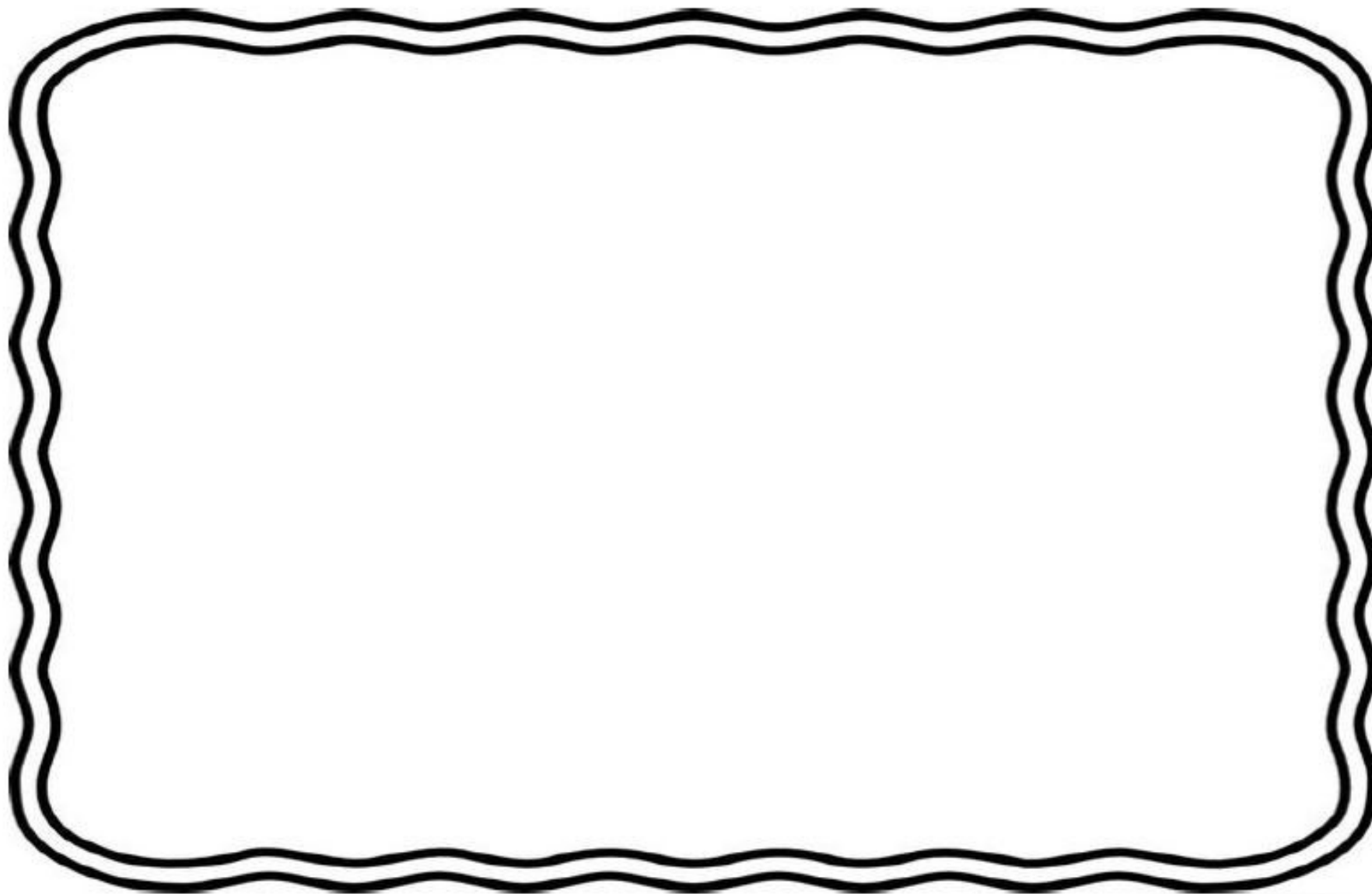


ESCRIBE OU PEGA O TEU NOME

A large, empty rectangular box with a solid black border, intended for writing or pasting a name.



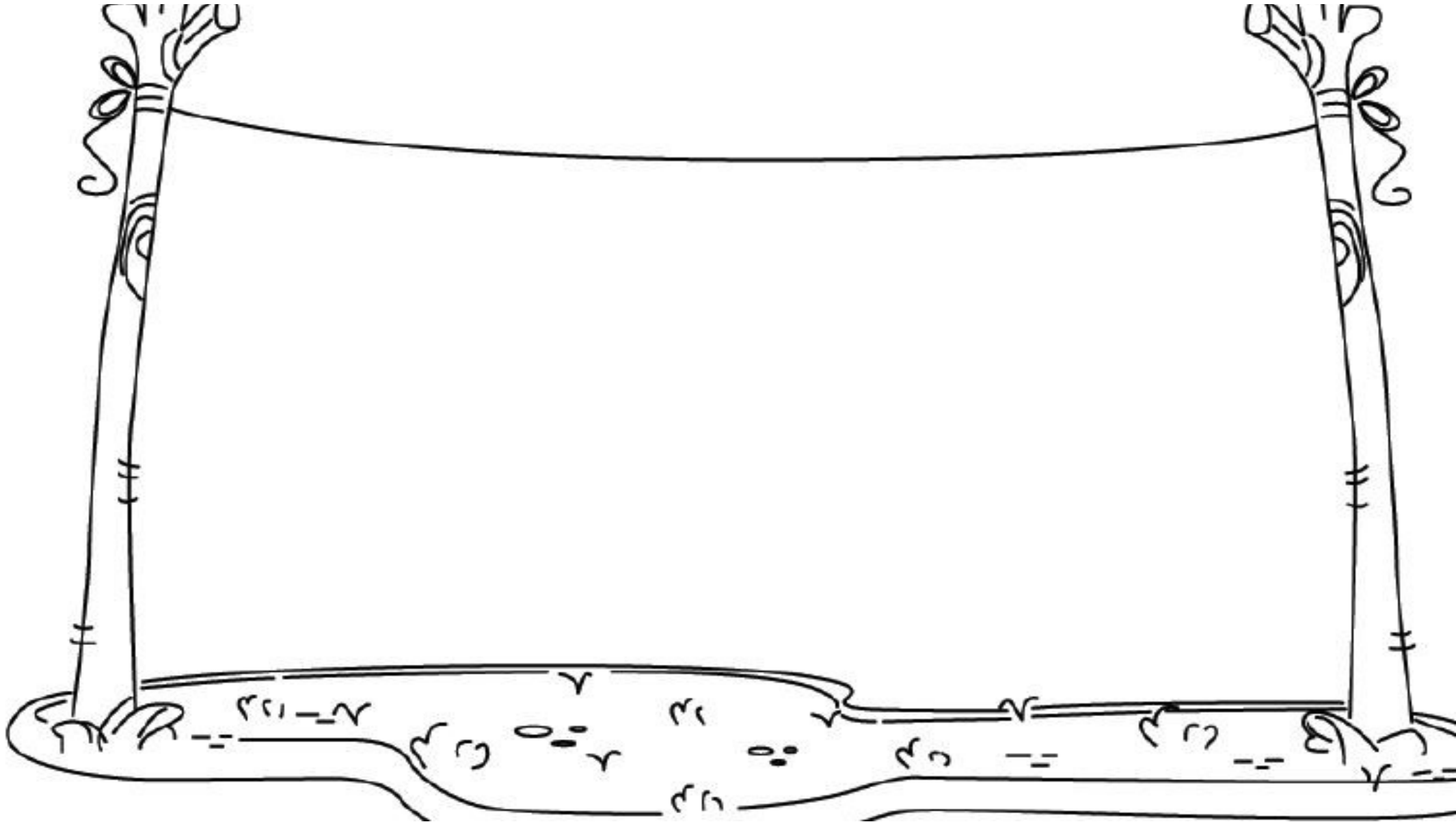
DECORO E PEGO O MEU NOME



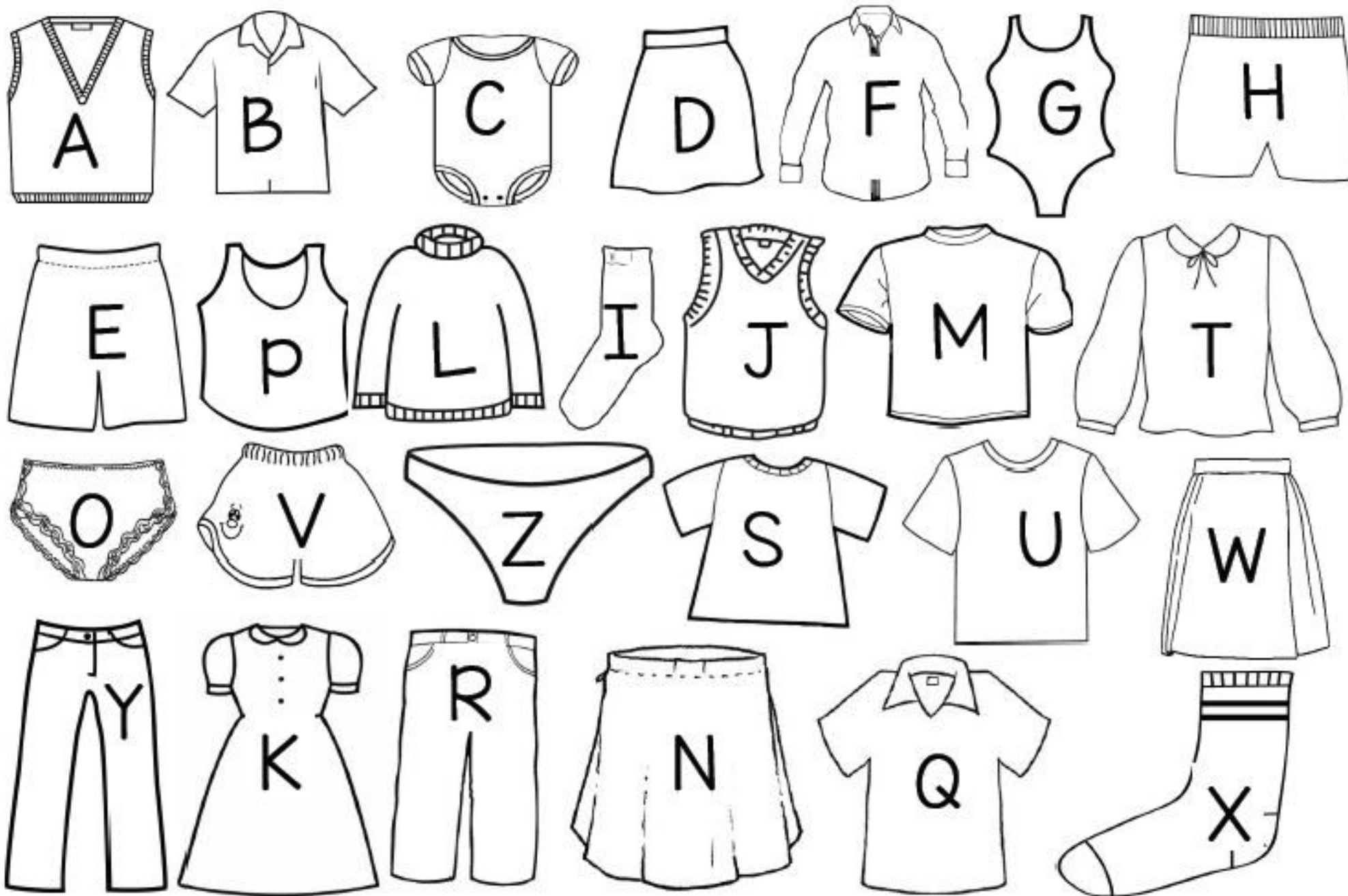


O TENDAL DO MEU NOME

RECORTA E PEGA AS PRENDAS PARA COMPOÑER O TEU NOME.

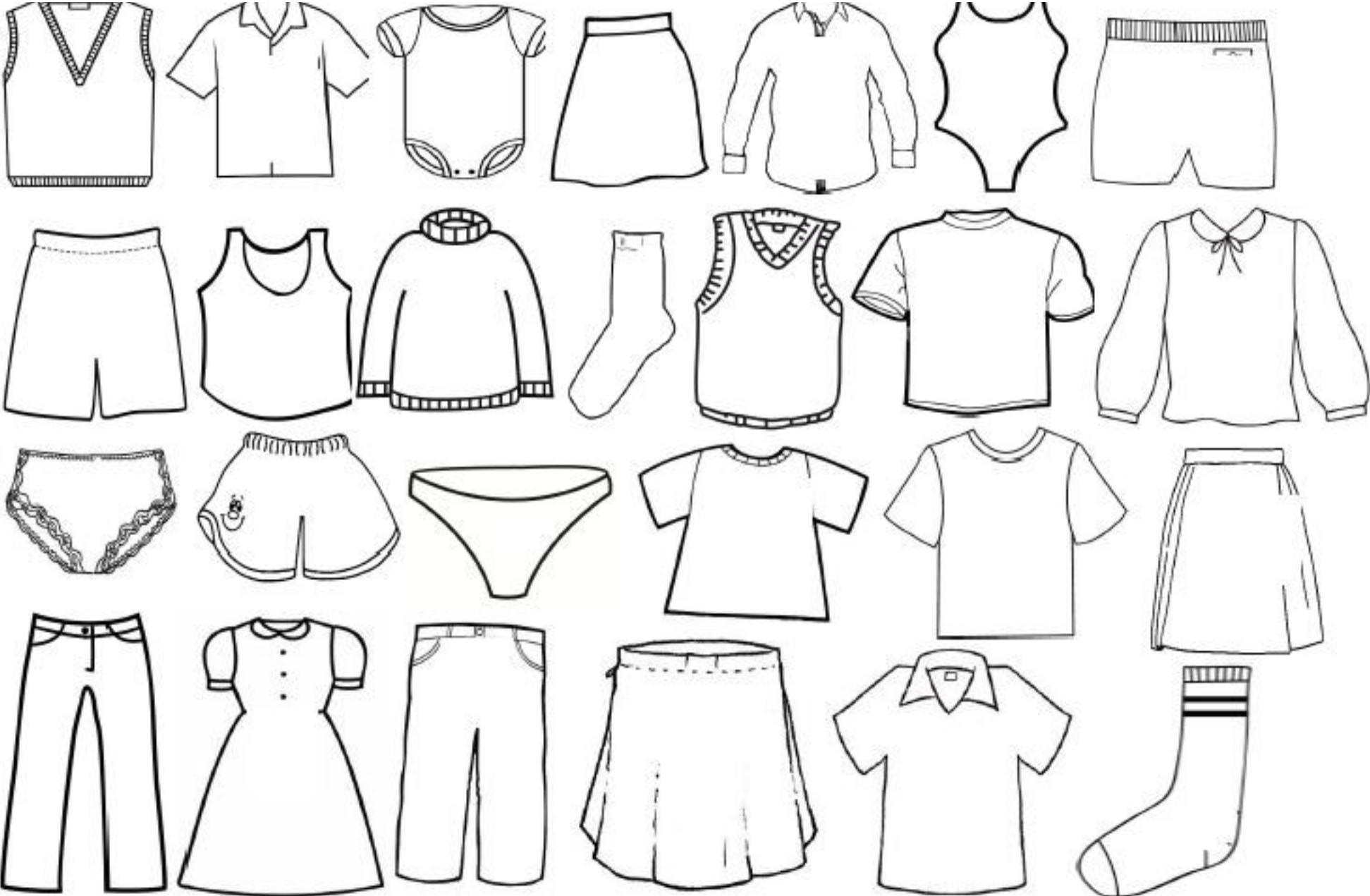


ROUPA CON LETRAS: RECORTA AS PRENDAS QUE TEÑAN AS LETRAS DO TEU NOME





ROUPA SEN LETRAS: RECORTA AS PRENDAS QUE MÁIS CHE GUSTEN E ESCRIBE EN CADA UNHA AS LETRAS



CANTAS LETRAS TEN O MEU NOME?

ESCRIBE EN CADA LÍNEA AS LETRAS DO TEU NOME E CÓNTAAS. RECORTA E PEGA NO
RECADRO O NÚMERO DE LETRAS QUE TEN O TEU NOME.

1	2	3	4	5	6	7	8	9
---	---	---	---	---	---	---	---	---

O MEU NOME TEN

LETRAS



O MEU NOME CON ESTRELAS

ESCRIBE EN CADA LÍNEA AS LETRAS DO TEU NOME E CÓNTAAS. COLOREA, RECORTA E PEGA DEBAIXO DELAS UNA ESTRELA EN CADA CADRO.

--	--	--	--	--	--	--	--	--

O MEU NOME TEN



ESTRELAS



A MIÑA PRIMERA LETRA

SABES CON QUE LETRA EMPEZA O TEU NOME ? RECÓRTAA E PÉGAA AQUÍ



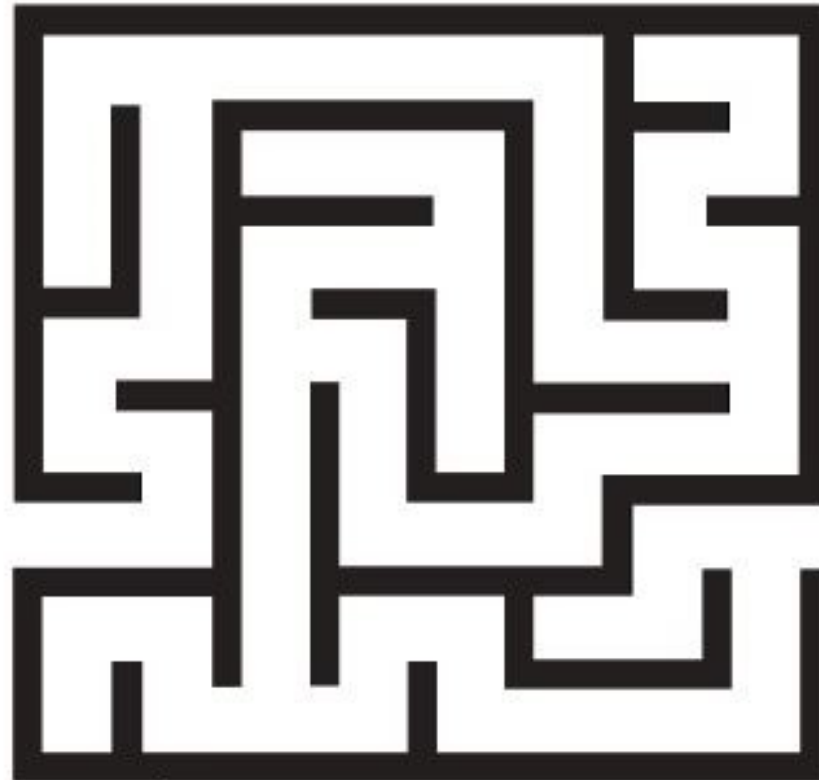
B E V R H I

A N G S C D

O N M L J U

LABIRINTO DA MIÑA PRIMEIRA LETRA

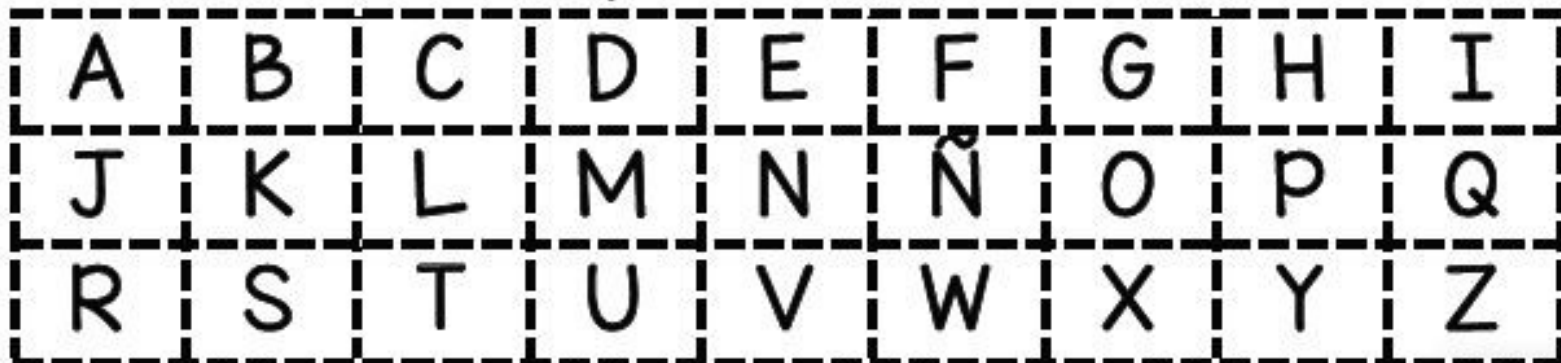
PINTA O CAMIÑO CORRECTO PARA CHEGAR Á TÚA PRIMEIRA LETRA.



PEGA A TÚA LETRA
INICIAL AQUÍ

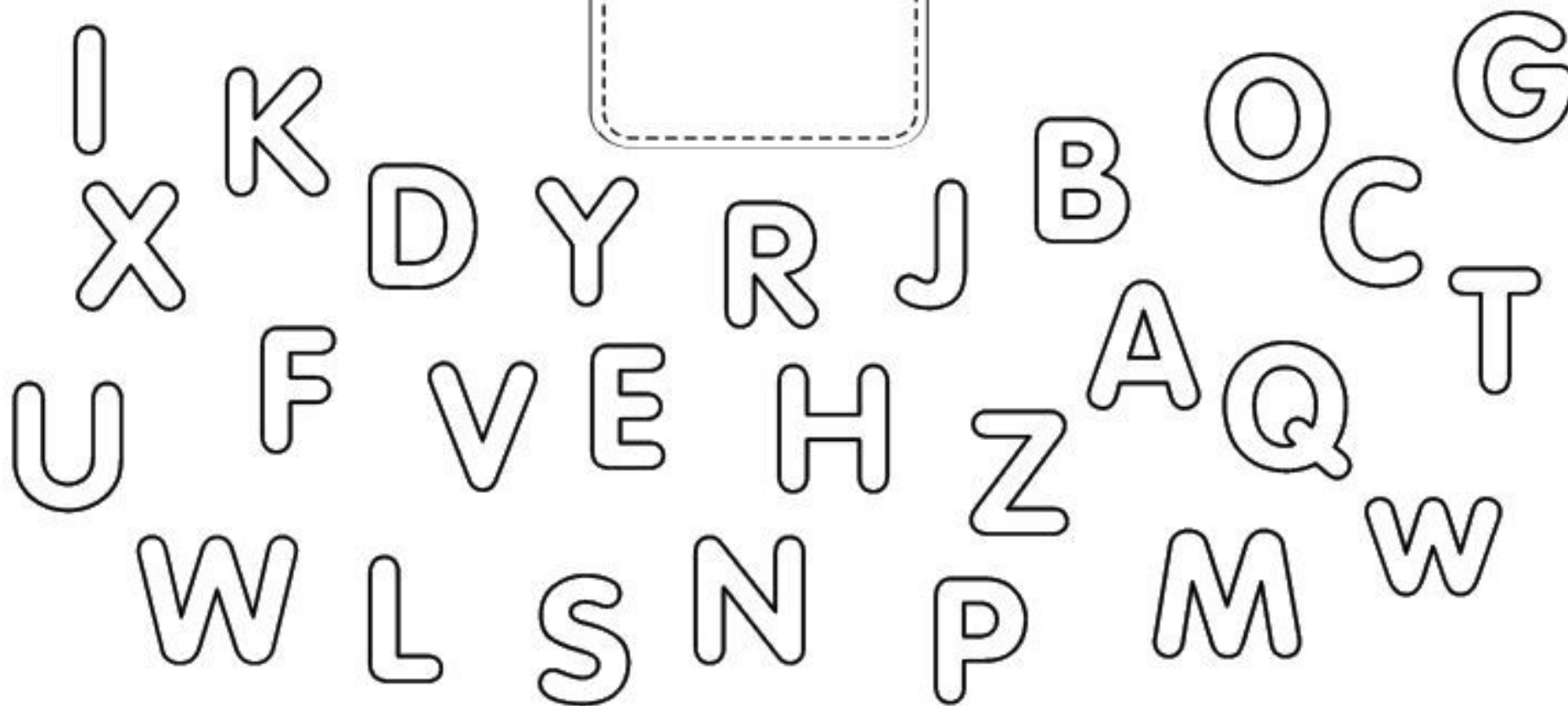


COLOREA E RECORTA A TÚA LETRA INICIAL



ESTA É A MIÑA LETRA INICIAL

COLOREA A TÚA LETRA INICIAL COA TÚA COR FAVORITA E ESCRÍBEA NO LETREIRO



BUSCA NESTAS PORTADAS DE XORNAL A TÚA LETRA INICIAL E RODÉAA.

EL EQUIPO YA VELA ARMAS PARA EL PARTIDO DEL MIÉRCOLES | 29 A 32

LA UD, DE GANDO AL ENCIERRO EN BANDAMA

Canarias7

Director: FRANCISCO SURET ALAMANO
Año 31, Nº 11.113
Precio: 1,20 €
www.canarias7.es
Lunes 10 Junio 2013

GRAN CANARIA | 14
El gas irá en Arinaga «por interés general»

LAS PALMAS | 4
Via libre a los restos de animales en el vertedero

CULTURA | 22 Y 23
Adiós a Elías Querejeta, el productor con mayúsculas

CANARIAS | 9
Rivero apela al consenso contra la pobreza

SOCIEDAD | 25
Acoso en las aulas: «Me llamaban maricón»

SERVICIOS
Agenda. Página 24
Sorteos. Página 53
Esquemas. Página 51

LOS TRENES CANARIOS YA HAN COSTADO 40 MILLONES

Gran Canaria. El Cabildo quiere «dejarlo preparado»

Tenerife. Sigue adelante con su proyecto de 2 líneas

Dudas. El futuro depende del dinero del Estado P.2 y 3

Legendario Rafa Nadal
El tenista mallorquín conquistó ayer su octavo Roland Garros se convirtió en el primero que se adjudica tantas ediciones de un mismo Grand Slam, tras vencer sin concesiones en la final a David Ferrer, por 6-3, 6-2 y 6-3, en 2 horas y 17 minutos. P. 34 y 35

SUCESOS | 50

«Mabel es muy fuerte y se recuperará de las heridas»

» La mujer atacada con ácido insiste en que luchará para sacar adelante a su familia.

■ En una habitación del Hospital Insular de Gran Canaria, al lado de Mabel, la mujer residente en Vecindario que fue atacada con ácido en su Nigeria natal, se encuentra su hermana Blessing, que destaca la fortaleza de Mabel: «Estoy segura de que se recuperará de las heridas». Por su parte, la víctima asegura que pensar en que tiene que sacar adelante a su familia es lo que le ayuda para coger fuerza y superar el dolor de las graves quemaduras.

MAYOR DE VEHICULOS ¡PRECIOS DE LOCURA!

VEN A VISITARNOS:
C/ EUFEMIANO FUENTES CABRERA, 5
POL. INDUSTRIAL MILLER BAJO

VER OFERTAS EN EL INTERIOR PÁGINA: 17

110

VIERNES 10 DE SEPTIEMBRE DE 2011 WWW.ELHERALDO.COM.MX

EL HERALDO DE MÉXICO

CDMX CHIAPAS AICM

¡TEMBLOR DE 8.4!

APAGONES, VIDRIOS ROTOS, BARDAS CAÍDAS, UN LESIONADO Y RÉPLICAS HASTA DE 6.1 EN LA CDMX; EN SAN CRISTÓBAL, CHIAPAS, AMPLIOS DAÑOS Y DOS MUERTOS

EPICENTRO

NEGOCIACIÓN

EL PRI CEDE EN FISCALIA Y DESTRABA LA CRISIS

■ PRESENTAN DIPUTADOS DEL TRICOLOR INICIATIVA PARA FRENAR EL PAÍS AUTOMÁTICO

■ A CAMBIO, LA OPOSICIÓN DEJA INSTALAR MESA DIRECTIVA Y RECIBIR EL PROYECTO FISCAL

ARRANCA HOY PROCESO ELECTORAL

PREVENIR

Preven para presupuesto recorte en gasto de 0.2% al PIB P.30

PEÑA IMPULSA DAR MÁS CRÉDITOS P.28

ENCONTRANDO A PRIMEIRA LETRA DOS/DAS AMIGOS/AMIGAS

BUSCA EN REVISTAS AS LETRAS INICIAIS DOS NOMES DA CLASE. RECÓRTAAS E PÉGAAS AQUÍ. PEGA A TÚA DENTRO DO RECADRO PEQUENO.



OS CONTOS QUE TEÑEN A MIÑA LETRA

VAI Á TÚA ESTANTERÍA DE CONTOS E BUSCA OS QUE NO TÍTULO TEÑEN A TÚA LETRA INICIAL.
COLOREA A CANTIDADE DE LIBROS QUE ENCONTRACHES COA TÚA LETRA INICIAL NO SEU TÍTULO

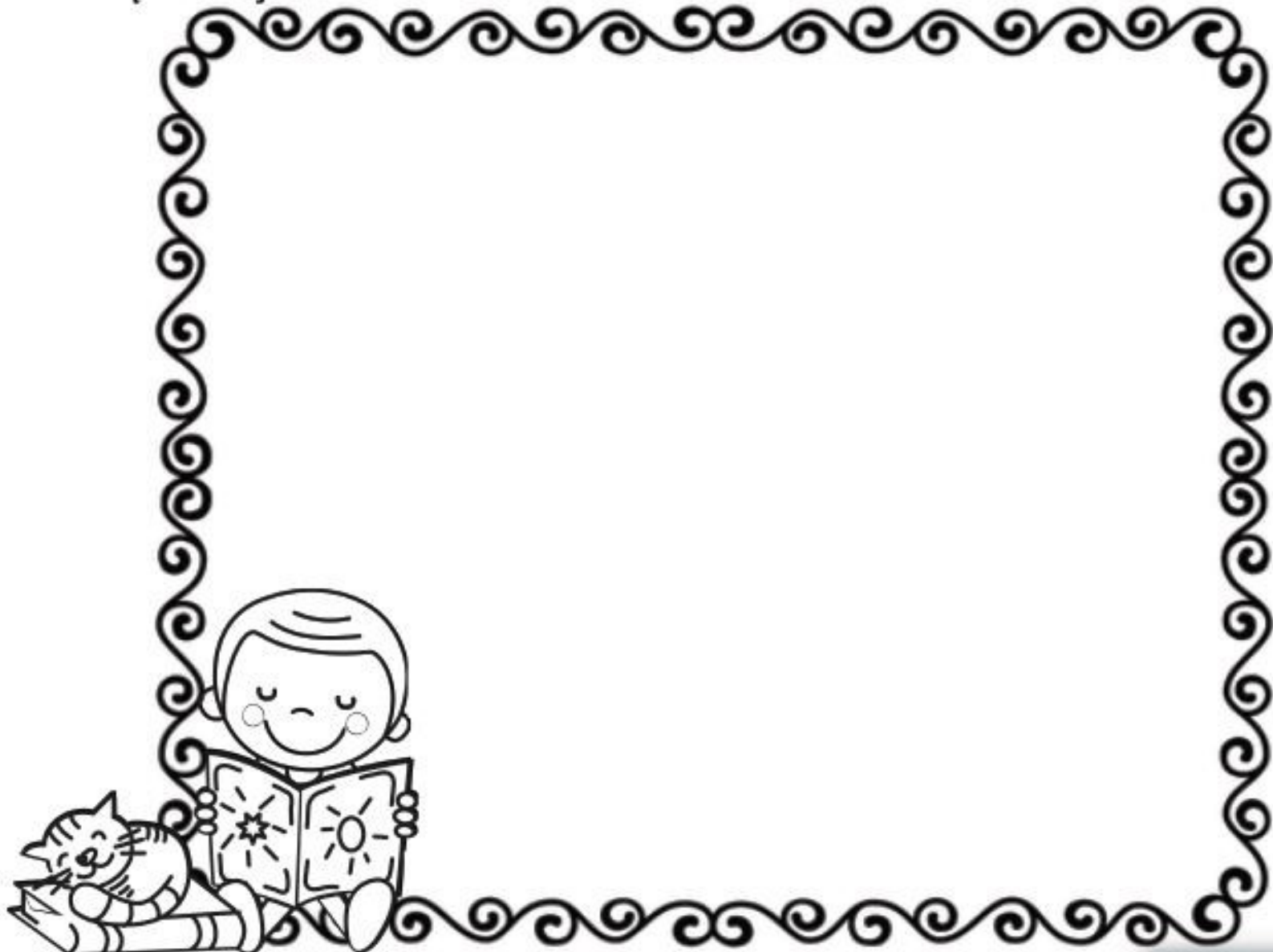


ESCRIBE **UNHA PALABRA** DO TÍTULO DUN CONTO ONDE APARECE A TÚA LETRA INICIAL



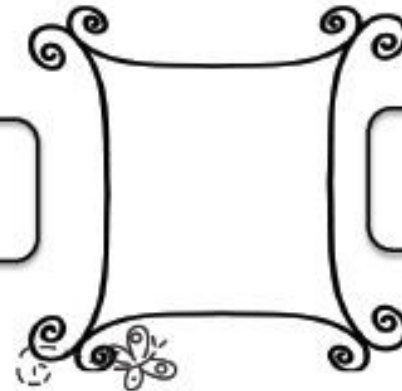
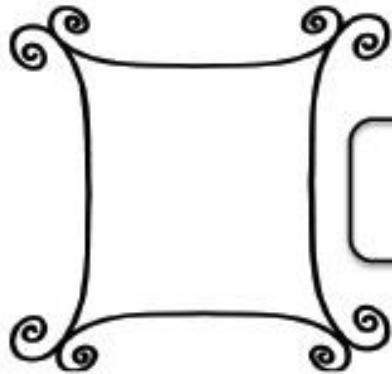
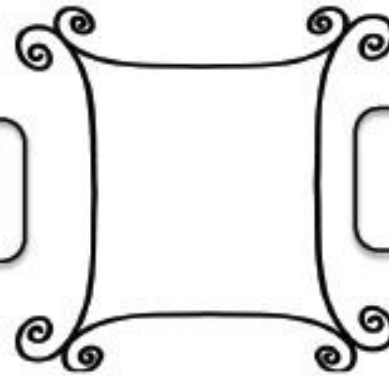
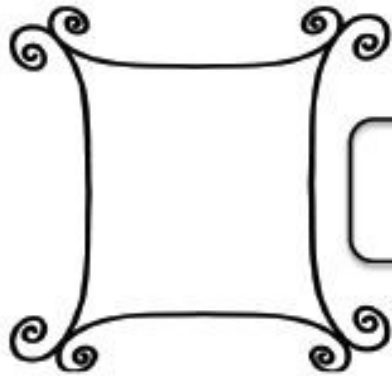
O CONTO QUE TEN A MIÑA LETRA INICIAL

DEBUXA O CONTO QUE TEN A TÚA LETRA INICIAL



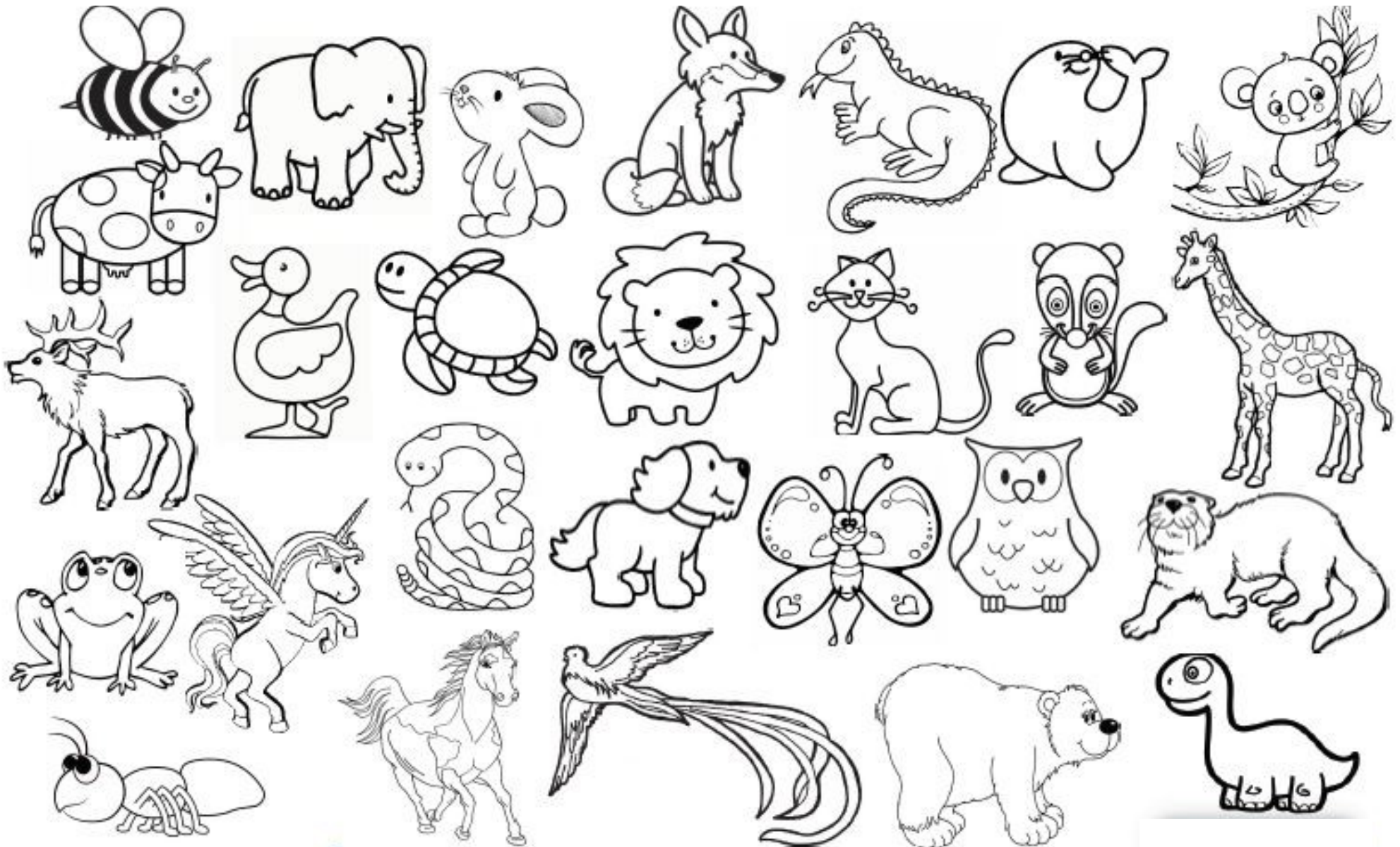
QUEN TEN A MIÑA LETRA INICIAL?

BUSCA ENTRE OS NOMES DOS TEUS/TÚAS COMPAÑEIROS/AS OS QUE TEÑEN A LETRA INICIAL IGUAL QUE A TÚA. PEGA A SÚA FOTO E ESCRIBE O SEU NOME.



ANIMAIS COA MIÑA LETRA INICIAL

OBSERVA OS SEGUINTES ANIMAIS, COÑÉCELOS? CANTOS CHE GUSTAN? DESCUBRE QUE NOMES DE ANIMAIS COMEZAN POLA TÚA LETRA E RODÉAOS.





PLANTILLA DE NOMES QUEN TEN A MIÑA LETRA INICIAL?

AINHARA

NORA

ISAAK

BYRON

GAEL

MANUELA

VALERIA

HARIS

LUCAS

EMMA

SAMUEL

ALBA

RAFAEL

CANDELA

JAVIER

PLANTILLA DE NOMES QUEN TEN A MIÑA LETRA INICIAL?

AREA

NICOLÁS

IAGO

BRUNO

DAVID

MATEO

VALERIA

HUGO

UXÍA

DANIEL

SIMÓN

ALBA

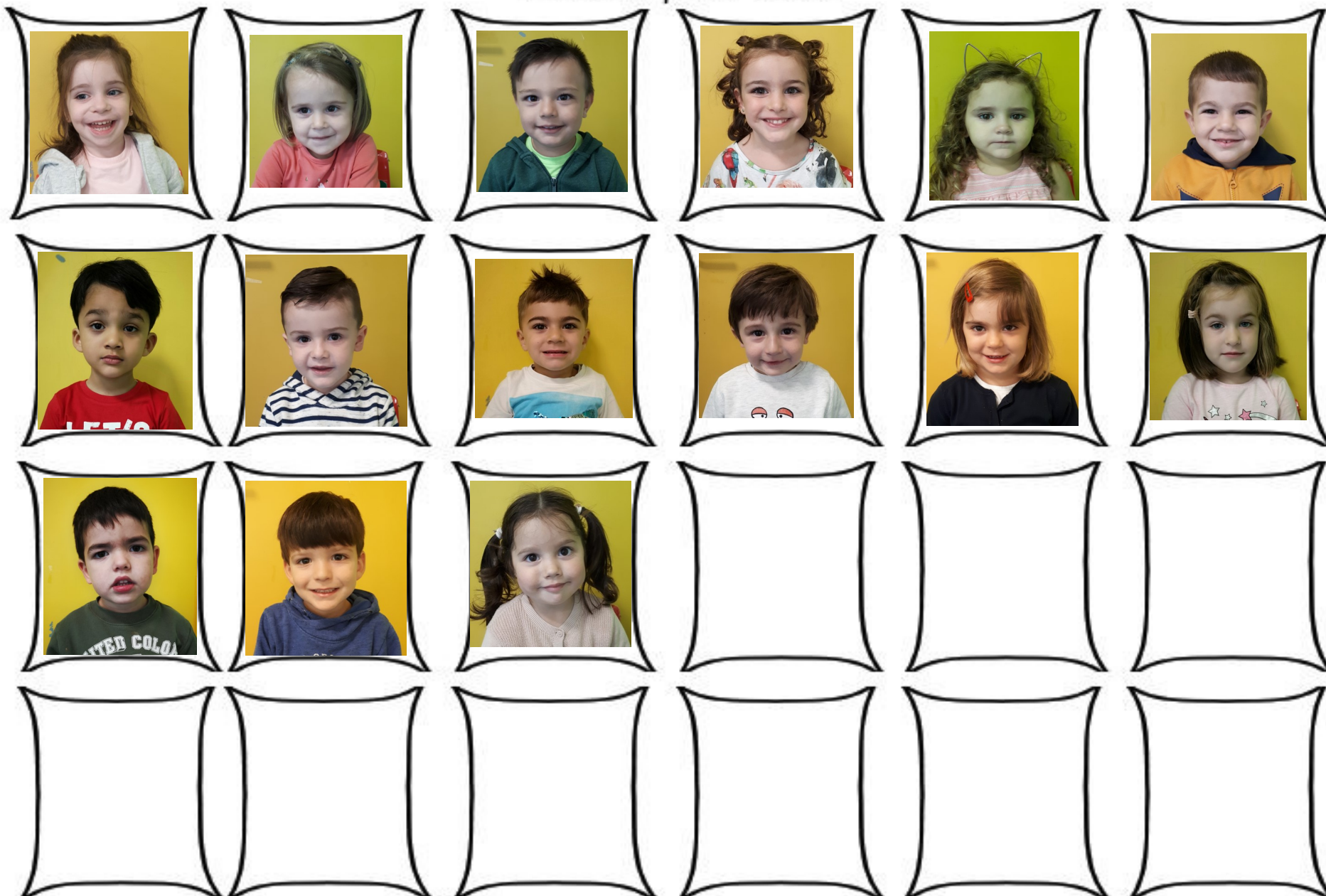
OLMO

CLOE

MÍA

VIOLETA

Plantilla para fotos

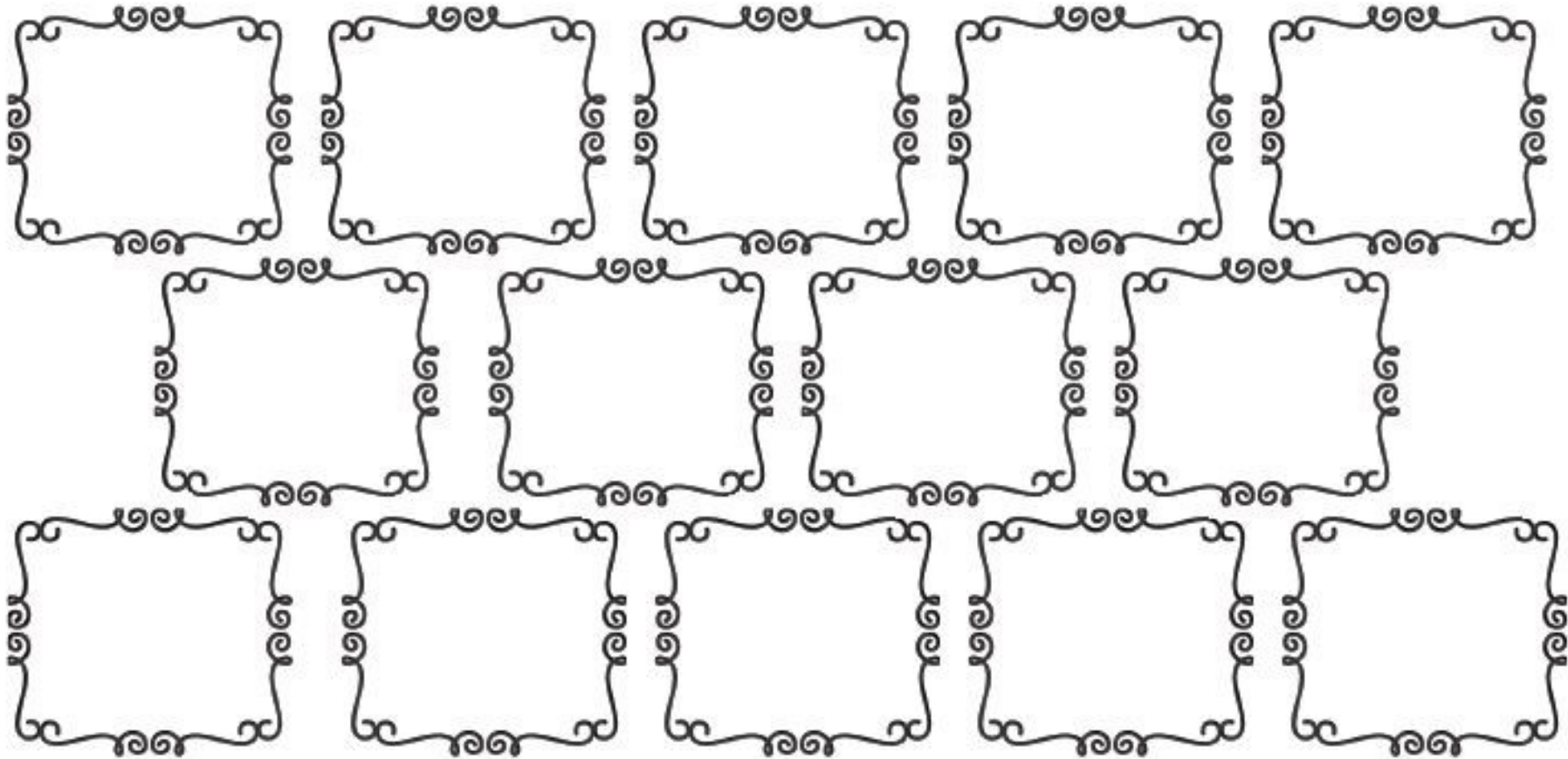


Plantilla para fotos



LETRAS DOS MEUS COMPAÑEIROS E DAS MIÑAS COMPAÑEIRAS

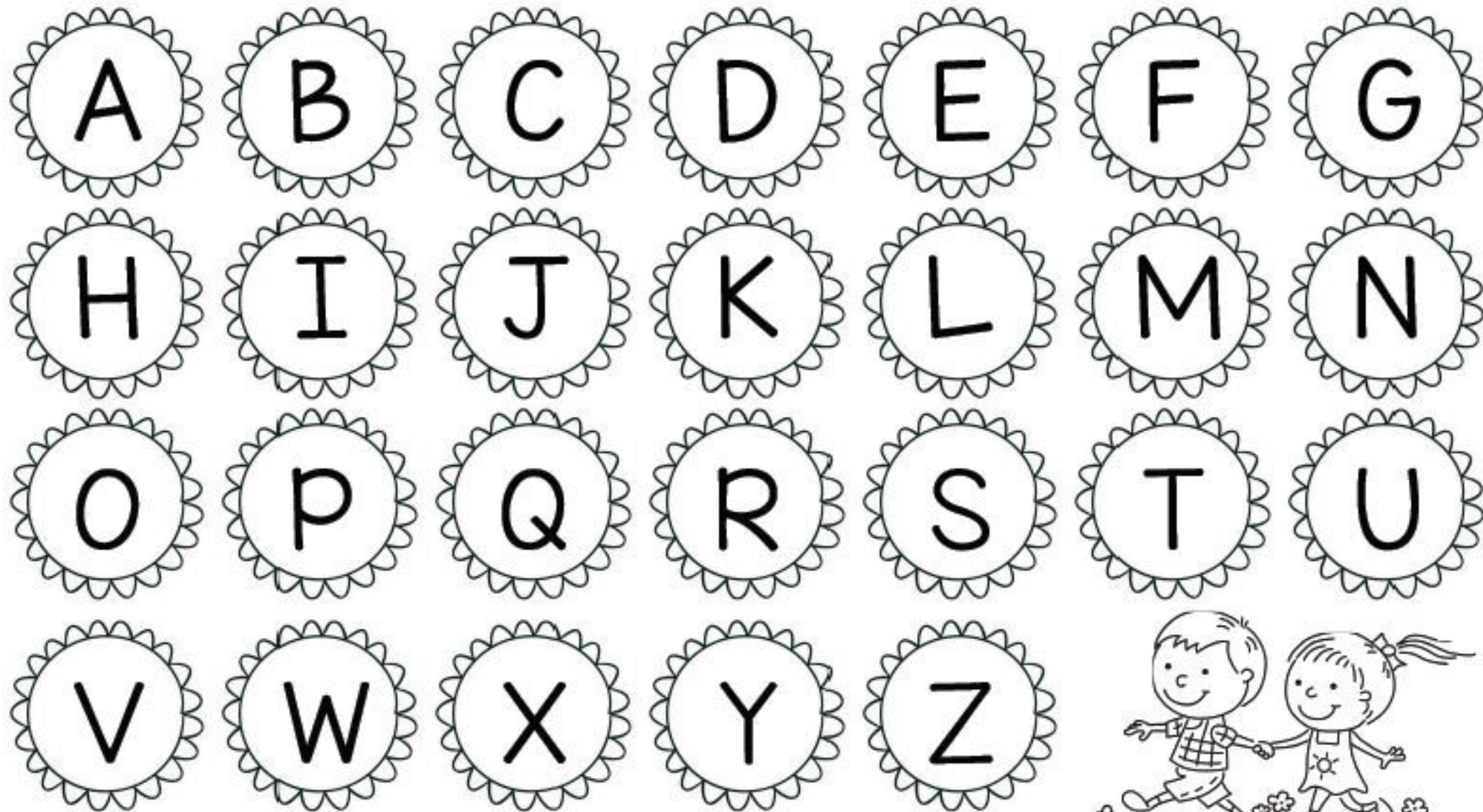
COÑECES AS LETRAS INICIAIS DE TODOS E TODAS? ESCRIBE OU RECORTA E PEGA EN CADA CADRO CALES SON.



A	B	C	D	E
J	K	L	M	N
R	S	T	U	V
F	G	H	I	LL
N	O	P	Q	CH
W	X	Y	Z	



























LETRAS DOS MEUS COMPAÑEIROS E DAS MIÑAS COMPAÑEIRAS

COÑECES XA AS LETRAS INICIAIS DE TODOS E TODAS? COLOREA AS LETRAS INICIAIS DOS TEUS COMPAÑEIROS E DAS TÚAS COMPAÑEIRAS DA CLASE.



CANTOS MENOS E MENAS TEÑEN A MESMA LETRA INICIAL?

CONTA E PEGA O NÚMERO DE MENOS E MENAS QUE TEÑEN ESTAS LETRAS NA INICIAL NO SEU NOME.

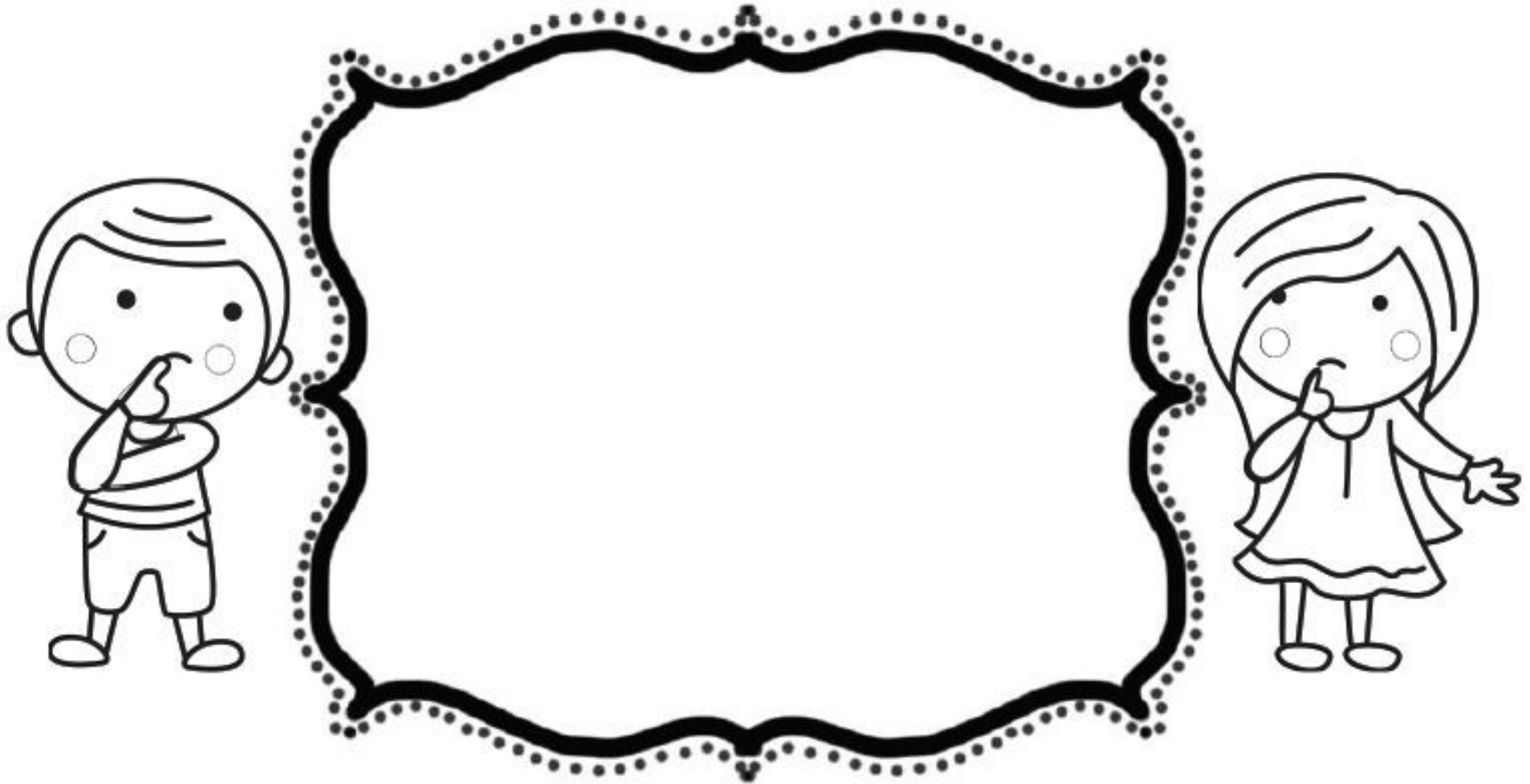
	=	—		=	—		=	—		=	—		=	—
	=	—		=	—		=	—		=	—		=	—
	=	—		=	—		=	—		=	—		=	—
	=	—		=	—		=	—		=	—		=	—
	=	—		=	—		=	—		=	—		=	—
	=	—												

1 1 1 1 1 1

1	1	2	3	4	5	2	2	2	2	2	2	3
---	---	---	---	---	---	---	---	---	---	---	---	---

A MIÑA LETRA SOA COMA

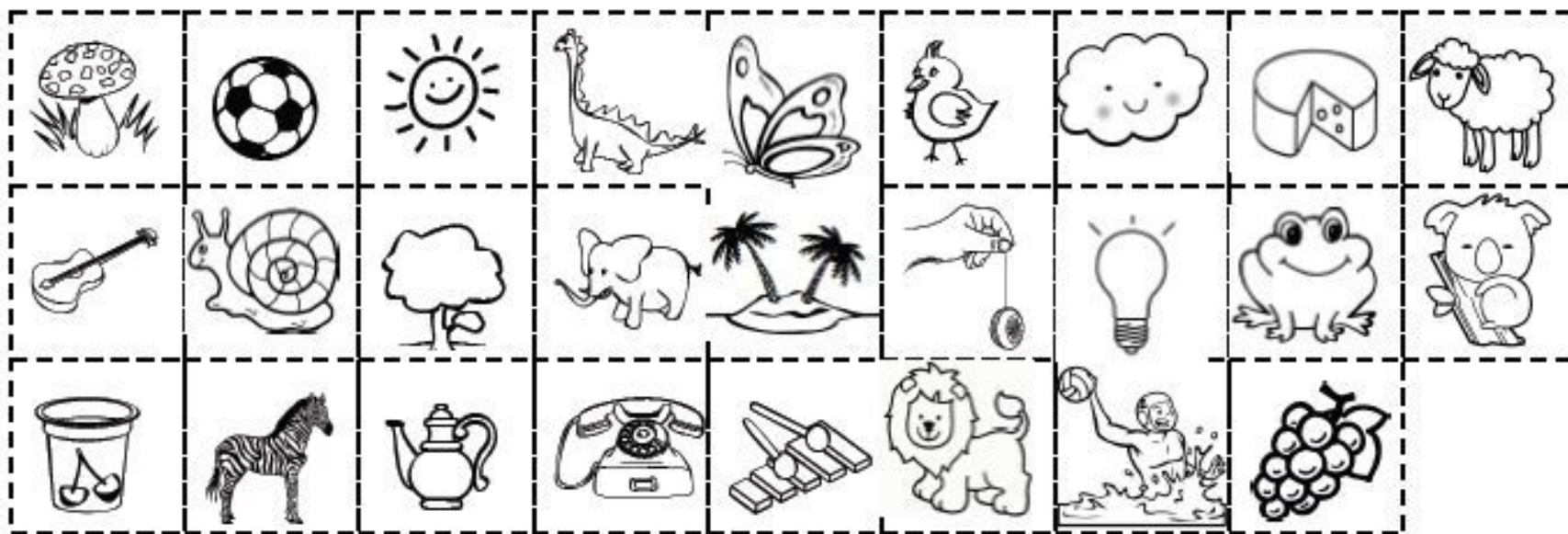
SABES COMO SOA A TÚA PRIMEIRA LETRA? FAI UN DEBUXO DE ALGO QUE A SÚA PRIMEIRA LETRA SOE IGUAL QUE A TÚA



A MIÑA LETRA INICIAL SOA COMA

OBSERVA AS IMAXES. REALIZA O SON DA PRIMEIRA LETRA DO TEU NOME MÁIS FORTE.

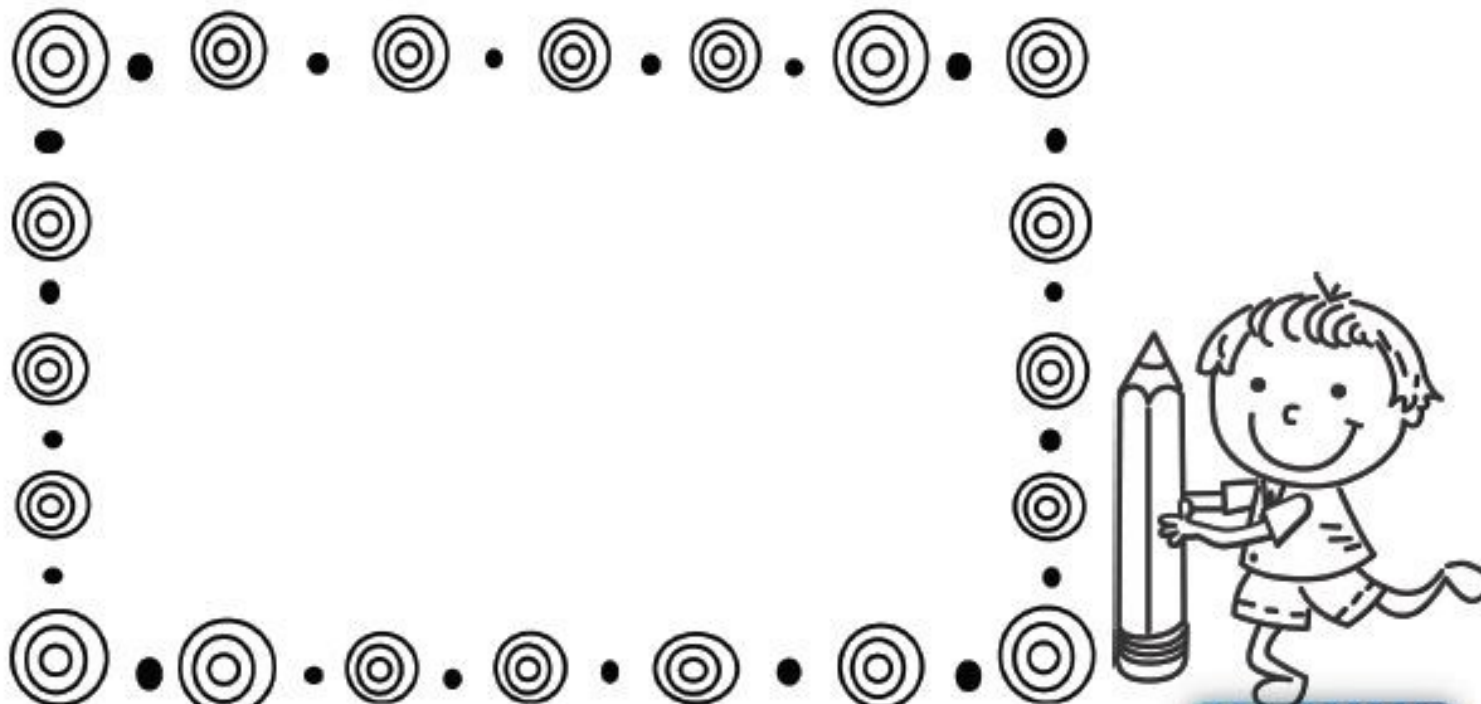
RECORTA E PEGA A IMAXE QUE SOE IGUAL.



O MEU NOME TERMINA COA LETRA...

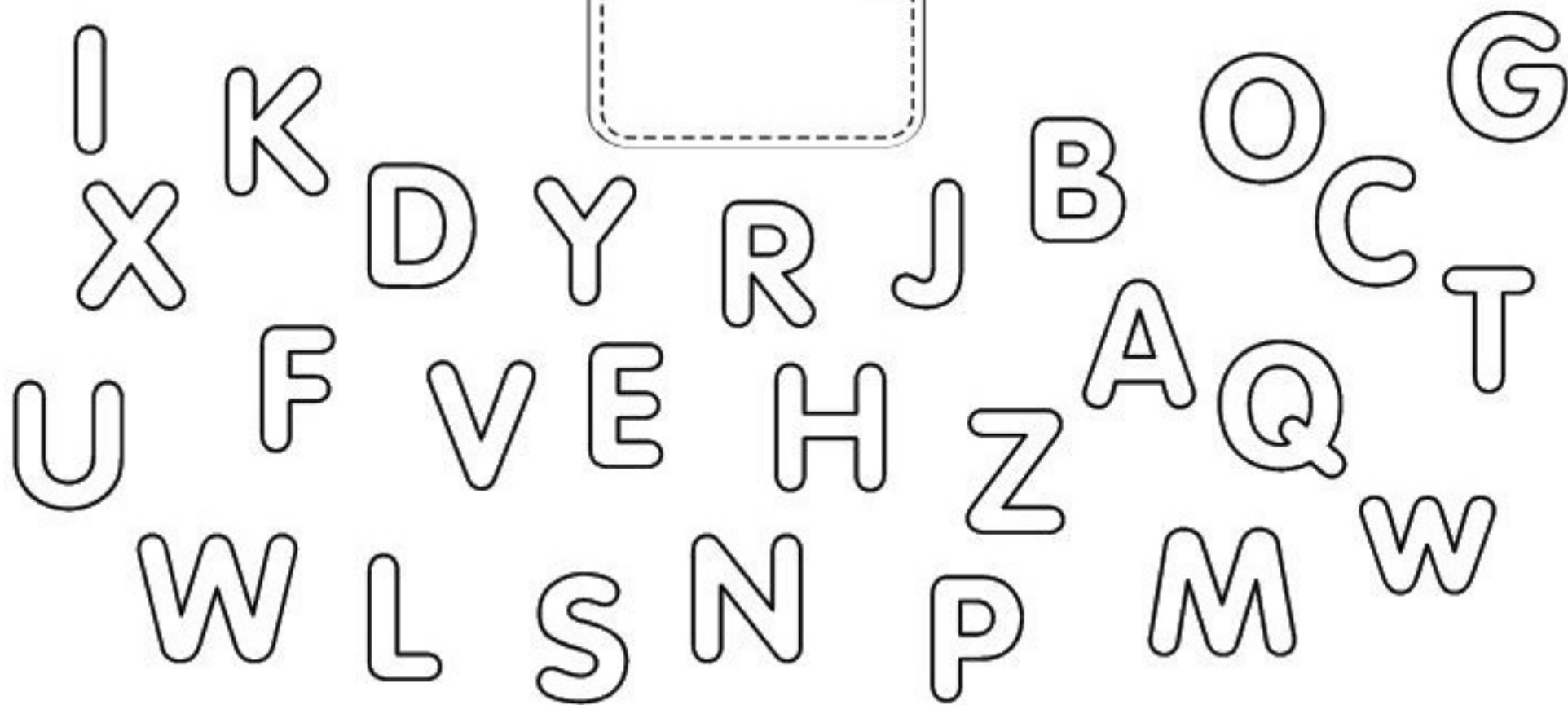
ESCRIBE OU PEGA O TEU NOME E RODEA A LETRA FINAL

FAI UN DEBUXO QUE SOE COMA A TÚA LETRA FINAL



A ÚLTIMA LETRA DO MEU NOME É...

ESCRIBE A ÚLTIMA LETRA DO TEU NOME NO RECADRO E BÚSCAA E RODÉAA ENTRE AS LETRAS



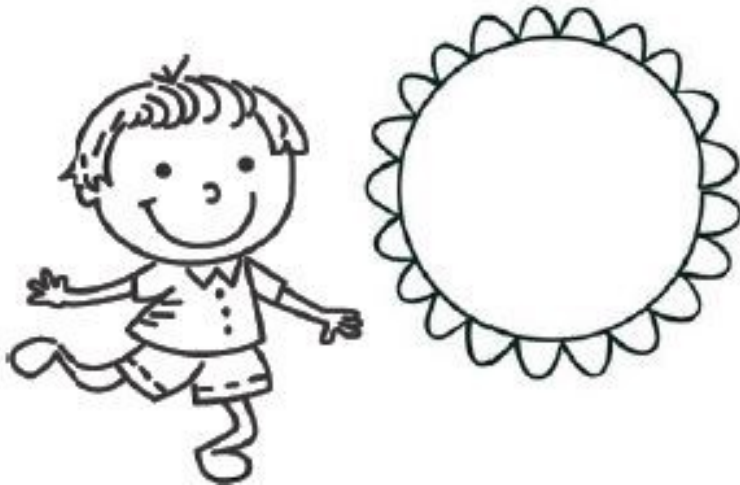
A PRIMEIRA E A ÚLTIMA LETRA DO MEU NOME SON...

ESCRIBE O TEU NOME NO RECADRO. RODEA A PRIMEIRA LETRA DE COR VERMELLA E A ÚLTIMA DE AZUL

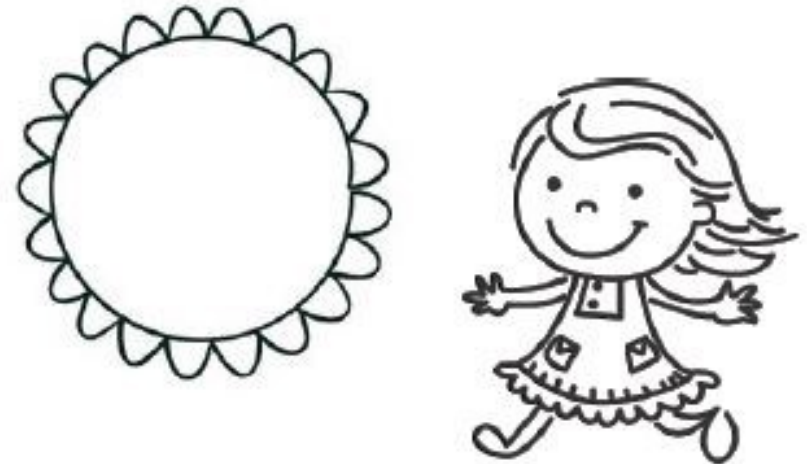


ESCRÍBEAS

PRIMEIRA



ÚLTIMA



NOMES LONGOS E CURTOS

ESCRIBE O TEU NOME . DESPOIS BUSCA UN MÁIS LONGO E OUTRO MÁIS CURTO QUE O TEU E ESCRÍBEOS

1	2	3	4	5	6	7	8	9
---	---	---	---	---	---	---	---	---

